

不銹鋼內膽儲水式電熱水器

(低壓花灑式)

# 安裝使用說明書

使用此產品前，請仔細閱讀本安裝及操作說明書  
用戶應將本說明書妥善保留，以便日後查閱。

## 簡 介

儲水式電熱水器，分為封閉式和出口敞開式電熱水器兩大類，封閉式電熱水器可接駁浴缸及洗手盆等多個出水口出熱水，而出口敞開式電熱水器，因出口需作為排氣用途，每具熱水器祇能安裝一祇花灑淋浴，所以，用戶在購買時應根據不同用途，選定所需容量和功能的電熱水器。

## 注 意 事 項

- 1、 必須由合格電工按說明書的要求進行安裝。
- 2、 出口敞開式電熱水器的出水管祇準接在廠家提供的專用混合閘上，該閘的特殊結構，使內膽與大氣相通，起到泄壓安全的作用。
- 3、 出口敞開式電熱水器最大進水壓力為 0.3Mpa（約為 44 磅力/平方英寸），如果進水壓力可能超過最大壓力，必須安裝減壓閘降低水壓。
- 4、 不準使用帶開關閘的花灑頭。熱水器在在制水過程中，花灑頭會有少量的滴水，這是正常現象。
- 5、 如未見有放水封頭，可將熱水器的單向閘拆下，就將內膽中的水由入水管排除幹淨。
- 6、 在使用混合閘時，應先開冷水閘門，再慢慢開熱水閘門，以防止燙傷。
- 7、 必須接駁有效地綫，所用電纜綫的截面應不小于 1.5mm，必須在室外安裝獨立的所有觸點開距至少 3mm 的 15A 以上雙極帶漏電保護開關。
- 8、 對於身體、感官或智力上有缺陷，或經驗和知識有缺陷的人（包括兒童），此說明書不適用。
- 9、 小孩應被監護不得玩耍該電器。
- 10、 熱水器如有任何故障，請即與銷售商或本公司維修部聯系。

# 安 裝 說 明

★請按順序安裝固定電熱水器，以確保安全使用。

**選擇位置：** 電熱水器應盡量安裝在靠近花灑出水位置避免喉管過長，以減低熱量損失，掛牆高度以電熱水器底部離地 1.5m 為適中。

**安 裝：** 電熱水器配備掛板，使用適當的膨脹螺栓或膠塞螺絲便可將掛板固定在可靠牢固的牆體上，將電熱水器背部方孔扣在掛板上，用手向下拉緊。

**接駁水管：** 使用原配混合水閥及配件接駁電熱水器出、入水口，再用合標準金屬水管將水源與混合水閥進水口牢固接駁，在彎通管的下方，安裝管夾，使用膠塞、螺絲緊固，混合水閥必須可靠固定，不可搖擺。

**注水檢查：** 開啟混合水閥帶紅點的熱水閥門，直至花灑有水流出，關閉熱水閥門，檢查各接駁部位有否漏水。如配備單控混水閥，則要逆時針旋轉，抬起手柄，才能完全打開熱水閥門，進行注水檢查。

**接駁電源：** 在確定各接駁部位不漏水後，按電熱水器標籤所定功率接駁電源，所用電纜線的截面應不小於  $1.5\text{mm}^2$ ，必須正確接駁地線，並且在室外安裝獨立的 15A 雙極帶漏電保護的開關。

# 使用說明

**注 水：**逆時針旋轉混合水閥的手柄到位，抬起手柄開啟熱水閥門，

直至花灑有水流出，按下手柄關閉閥門。

**設定溫度：**溫度設定範圍 35℃～85℃，順時針方向轉動溫控器旋

鈕會逐步提高設定溫度，當加熱到設定的溫度時，指示燈熄滅，

電熱水器自動停止加熱。

**花灑淋浴：**先將混合水閥手柄順時針方向轉動到位，抬起手柄開啟冷

水閥門，再慢慢將手柄逆時針旋轉到熱水閥門打開，直至花灑中

流出合適溫度的水。

**反復加熱：**花灑流出水的同時會有等量的冷水注入電熱水器，冷水注

入使熱水器中的水溫下降，熱水器會自動開始加熱，指示燈再度

亮起。

**電子控制：**對於電子控制式的熱水器，接通電源後，此時熱水器面板

上顯示爐內水溫。輕按開關一次，熱水器開始工作。熱水器出

廠設定為 35℃，如需要保證沐浴時，有足夠的熱水量，可按升

溫鍵，調高設定溫度至最大 75℃，如設定的溫度過高，也可按

降溫鍵，調低設定溫度；當加熱到設定的溫度時，熱水器自動

停止加熱，紅色指示燈轉為綠色，進入保溫狀態。當溫度下降 5℃

時，熱水器會自動開始加熱，指示燈再產次轉為紅色。如要關

閉熱水器，輕按開關，指示燈熄滅，熱水器便停止工作。

**電子多重保護：** 1、漏電保護，當系統檢測到漏電故障時進入保護狀

態，溫度顯示變為 E1;

2、幹燒保護，當傳感器器連續檢測溫升速度過快，即出現幹燒現象，溫度顯示變為 E4;

3、傳感器故障保護，當系統檢測到傳感器開路或短路時，進入保護狀態，溫度顯示變為 E2:

4、超溫保護，當系統檢測到傳感器的溫度大于 90°C時，進入保護狀態，溫度顯示變為 E3;

注意：當某一項保護功能起作用時，必須切斷雙極電源開關，對應顯示內容，查明原因，或致電經銷商上門維修。

## 參數表

★執行標準 IEC60335.1 IEC60335-2-21 IEC62233

★電源：220V~ 50Hz 額定壓力： 0 MPa

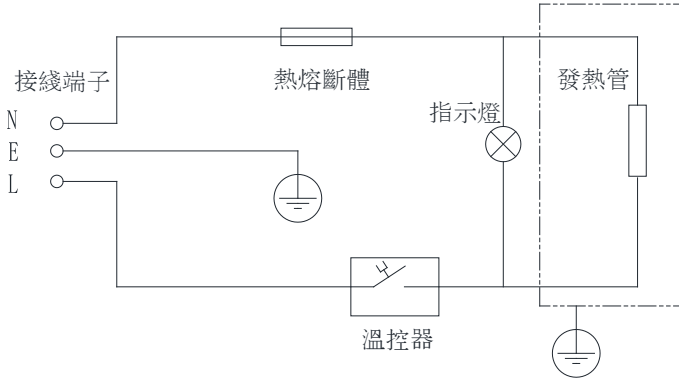
★電熱水器防水等級為 IPX4

型號	容量 (公升)	功率 (kW)	外形尺寸 寬×厚×高(mm)
	15	3	310×266×510
	17	3	310×266×560
	20	3	310×266×648
	15	3	335×215×575
	17	3	335×215×625
	35	3	372×342×648

上述參數如有更新，恕不另行通知。

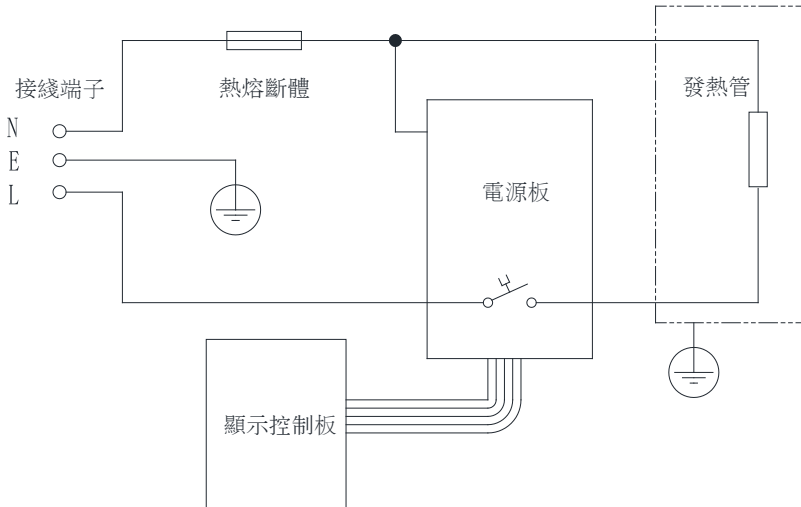
# 電氣原理圖一

電氣原理圖



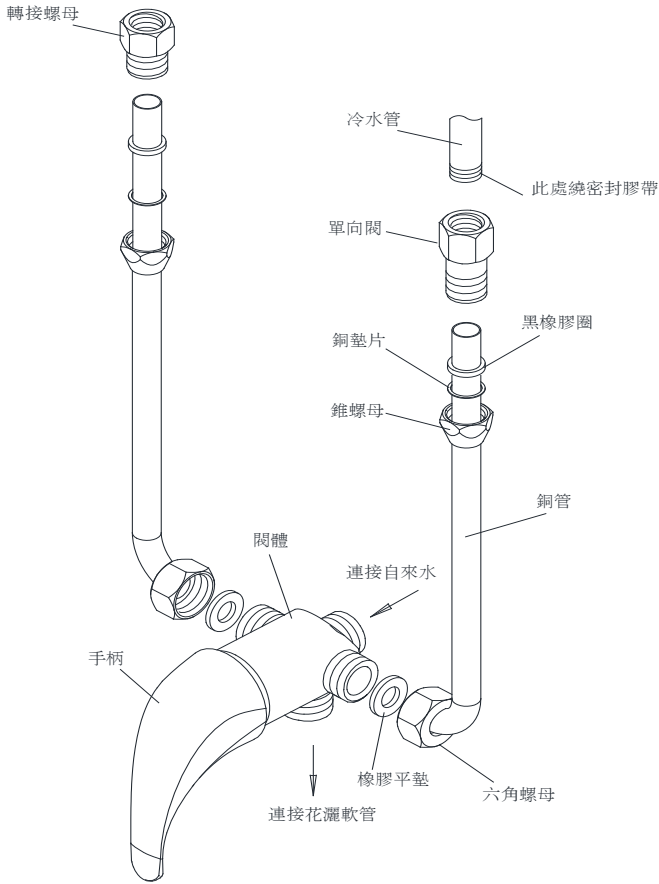
# 電子控制原理圖二

電氣原理圖



# 安裝示意圖

本電熱水器配備有單柄混合水閥，切記不可裝配非制造商指定的混合水閥。



# 故障與修理

徵兆	故障原因	處理方法
水不熱，指示燈不亮	1) 電源開關不妥 2) 內部電綫不妥 3) 發熱管或溫控器燒壞	找電工檢查或修理 更換發熱管或溫控器
水溫太低	1) 溫控器調在低溫度 2) 熱水器容量，功率不夠	調高溫度 諮詢代理商或制造商
滴水	1) 儲水內膽漏水 2) 混合水閥漏水	找代理商維修 更換混合閥
水流量減弱或無出水	1) 水管淤塞 2) 水壓不足	清理水管，清理單向閥

## 電熱水器結構簡圖

