



Pacific 太平洋

易拆洗

抽油煙機 使用說明書

MODEL NO. PR-8200 型

◎ 安裝守則	P1
◎ 安裝使用方法	P2
◎ 機體各部位名稱	P3
◎ 拆裝方法及注意事項	P4
◎ 性能規格及線路圖	P5

香港沙田大圍成運道21-23號

群力工業大廈2樓1室

ROOM 1 2/F KINGLET INDUSTRIAL BUILDING,

NO:21-23 SHING WAN ROAD, TAIWAI, SHATIN, N.T. HONG KONG

TEL:2604-9777 FAX:2607-3165



東宇實業有限公司

Dong Woo Industrial Co., Ltd.

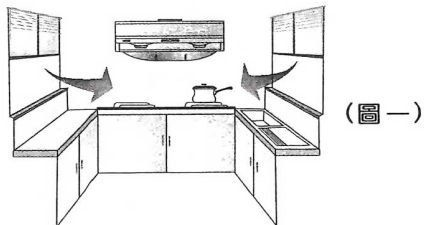
安裝守則

安裝前檢查

- 1.附件：說明書、保證書、油杯四個、風管圈。
- 2.性能：接上電源檢查照明及摩打、開關是否正常。

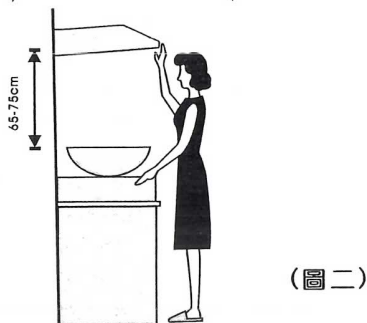
周圍環境 (圖一)

抽油煙機安裝位置，如在窗上或附近有太多門窗，請在開動抽油煙機前，先關閉門窗，以免空氣對流大而影響吸力，因當油煙上昇未至25公分之有效吸力範圍，則無法充份發揮抽油煙效果。



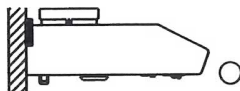
安裝高度 (圖二)

抽油煙機安裝高度，自本機底板至瓦斯爐面之距離以 65~75 cm 為最理想。



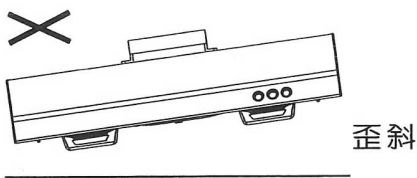
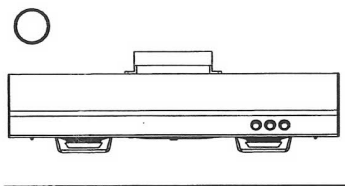
機體應保持水平 (圖三)

機體應保持前、後、左、右水平，以免氣流箱，導油盆積油而溢出。左、右水平可由掛碼調整，前、後水平則由鋼釘螺絲鎖緊牆壁，以固定標準。



排風管

排風管必須配合本機出風管接頭之直徑(6寸)及儘量避免太多彎位。



安裝使用方法

(一) 主機體安裝

1. 在已選定位置上，鎖好牆孔，先上螺絲。
2. 將機背之掛碼螺絲旋松拉高，將機挂在牆壁螺絲上。
3. 調較好左右水平後，即將掛碼螺絲旋緊，固定機身。
4. 按機身之出風管接頭之直徑裝上適合之排風管通出屋外；屋外風管應長約1英尺，並使向下彎45度，免受風雨影響。

(二) 性能介紹

1. 新式油煙機摩打，永久保用。
2. 安全保護網設計，安全使用沒煩惱。
3. 流線外型設計，美觀大方。

使用方法

開啓煮食爐時，必須開動排油煙機；烹飪完畢，保留摩打運行約十分鐘，使剩餘油煙徹底排除乾淨，然後關掉。

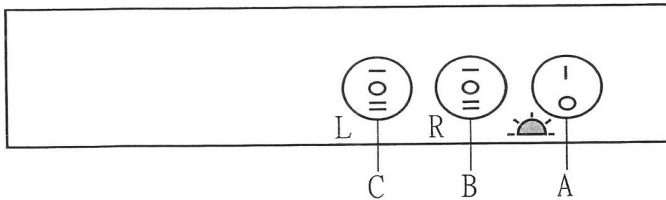
開關之操作

使用本機時，請先開啓照明燈檢查安全網是否牢固，視所需之排風量，選擇“I弱/II強”後開始運轉操作。

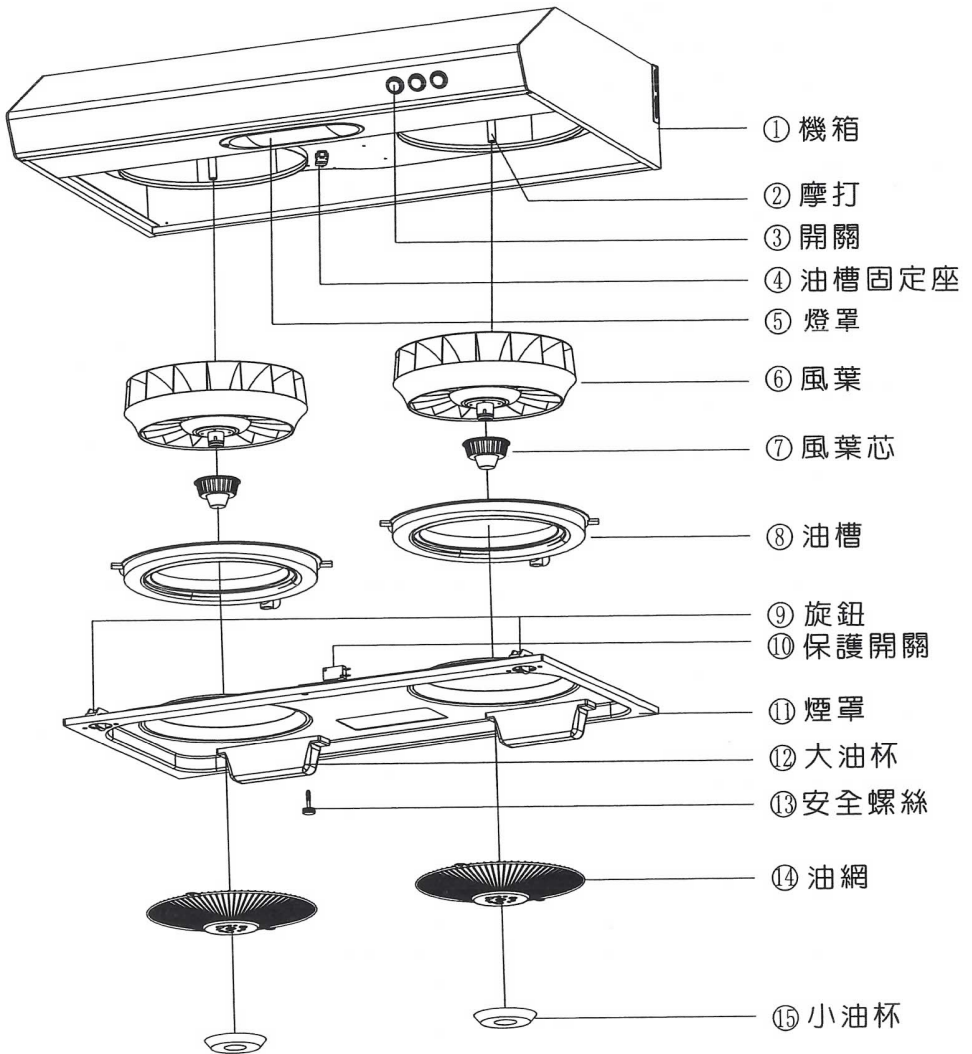
A: 照明燈

B: 右摩打開關 (弱)、II (強)

C: 左摩打開關 (弱)、II (強)



機體各部位名稱



拆裝方法及注意事項

注意事項：

1. 拆裝抽油煙機時先拔掉插頭。
2. 拆裝清洗時請使用塑膠手套，保護雙手。
3. 請勿用水沖洗摩打。
4. 假如電源線損壞時，必須經由製造廠商或服務站或是類似的專業人員更換，避免造成危險。
5. 裝回小油杯時需注意小油杯三支固定腳旋入油網，直到喀一聲才有確實固定在油網上，“如未正確將小油杯旋入油網固定座會造成小油杯掉落危險使人受傷”。

拆卸：

1. 先取下大油杯 ⑫ 及小油杯 ⑮、油網 ⑭。
2. 逆時針方向旋轉煙罩上安全螺絲 ⑬ 和旋鈕 ⑨ 並取下煙罩 ⑪。
3. 順時針旋轉油槽 ⑧，使其脫離油槽固定座 ④ 可取下油槽 ⑧。
4. 用手固定風葉，順時針方向旋轉風葉芯 ⑦，取下風葉芯同時可抽出風葉 ⑥。

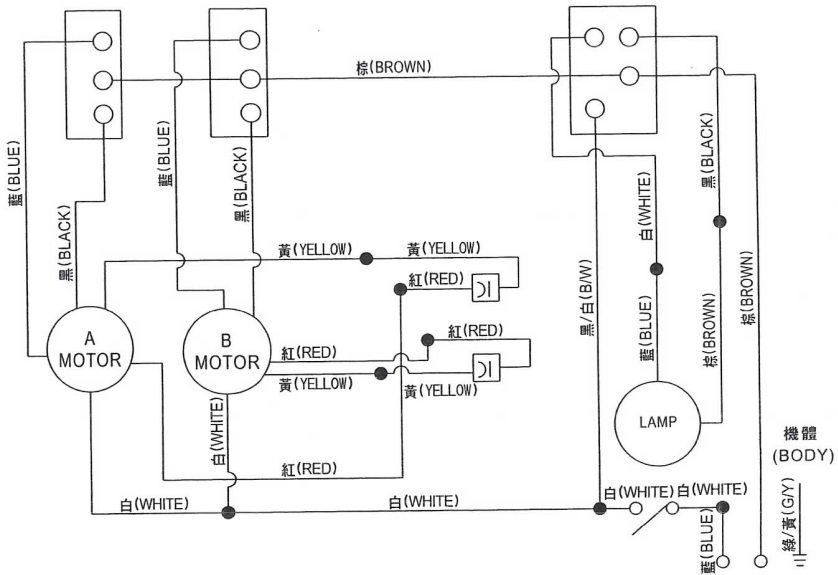
裝回：

1. 裝回風葉 ⑥，注意風葉需扣在馬達上之插銷。
2. 逆時針方向旋緊風葉芯 ⑦。
3. 對準油槽上記號裝上油槽 ⑧，並使其扣入油槽固定座 ④ 內。
4. 煙罩底部勾住機箱 ①，裝上煙罩再順時針轉回旋鈕 ⑨。
5. 裝油網 ⑭ 及大小油杯 ⑫、⑮。
6. 旋緊安全螺絲 ⑬。

性能規格表

電源	VOLTAGE	220V 50Hz	
傳動方式	ROTATING METHOD	雙摩打	
出風口徑	OUTLET DIAMETER	6 英吋	
照明	ILLUMINATION	40W白熾燈泡一個	
調速	SPEED	II 強	I 弱
摩打耗電量	POWER CONSUMED	70W x 2	65W x 2
排風量	AIR EXHAUST	15m ³ /min	12.5m ³ /min

雙摩打抽油煙機線路圖



註：交流電220V 50Hz 2.5uF×2, 450V AC 電容器
 (REMARKS: CONDENSER 2.5uF×2, 450V AC FIT A.C. 220V)

注意事項及警告標示:

- 1.每次煮食前必須先開抽油煙機才開始煮食,可防止抽油煙機損壞。
- 2.若電源線損壞時,必須由製造廠或其服務處或具有類似資格的人員更換以避免危險。
- 3.當抽油煙機與瓦斯或其他燃料同時使用時室內應有良好的通風。
- 4.若未依說明書執行清潔可能引起火災。
- 5.不可在抽油煙機下方直接燃燒。
- 6.排出的氣體不得藉由瓦斯或其他燃料之排氣通道釋出。
- 7.爐具或爐架與抽油煙機最低部份之最小距離限制,當抽油煙機置於瓦斯爐上此距離至少為65公分,若瓦斯爐之安裝說明書規定更大之距離必須列入考量。
- 8.須適當調整以使廢氣完全排出。
- 9.須藉由工具拆卸之零件使用者不得自行拆卸以免發生危險。

清潔方法:

- 1.清潔抽油煙機時請先拔掉電源插頭以免發生危險。
- 2.請勿用水沖洗摩打以免摩打燒燬。
- 3.煮食時勿噴清潔劑清洗排油煙機以免清潔劑掉落致菜餚。
- 4.清潔時需藉由工具拆卸之零件使用者不得拆卸以免發生危險。
- 5.建議市售之廚房專用除油清潔劑。
- 6.依據市售之廚房專用除油清潔劑使用方法清潔抽油煙機罩子及外殼表面。
- 7.將除油清潔劑噴風葉靜置30分鐘再開啓排油煙機清洗。
- 8.將除油清潔劑倒入油杯靜置30分鐘再清洗。

清潔週期:

- 1.建議使用者依煮食習慣一周清潔一次。
- 2.油杯油污7分滿時需將油杯清潔。