



太平洋

PR-28
PR-38

排油煙機

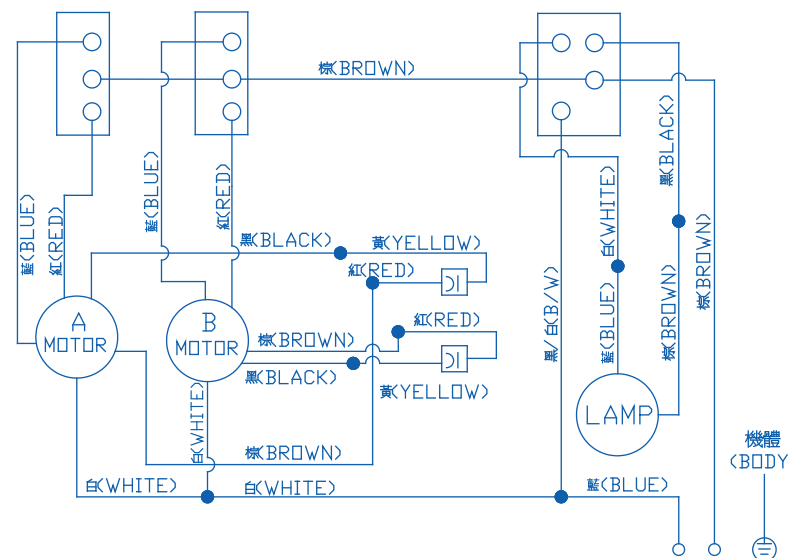
東宇實業有限公司
Dong Woo Industrial.,Ltd

香港沙田大圍成運道21-23號群力工業大廈2樓1室
TEL:2604-9777 FAX:2607-3165

機 體	PR-28、PR-38
機 體 重 量	淨重：12.5KG 毛重：14.0KG
機 體 尺 寸 (長 X 寬 X 高)	700X170X530
使用電壓	220V~240V · 50HZ

傳動方式	雙摩打
出風口徑	Ø 150MM
照 明	60W白熾燈炮
調 速	加速 正常
排 風 量	13.5m ³ /min 12.5m ³ /min
摩打耗電量	140W

雙 摩 打 抽 油 煙 機 線 路 圖



註(REMARKS):1.交流電220V~240V . 50Hz 2.5 μ F 400V AC電容器
(CONDENSER 2.5 μ F 400V AC FIT AC220V~240V)

安裝原則

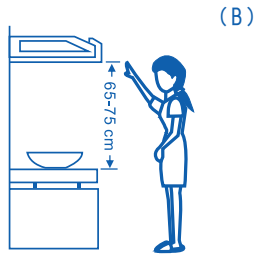
- 安裝前先檢查：A. 附件：說明書、風管圈。
- B. 性能：接上電源檢查、照明與摩打按鈕是否正常操作。

(A) 周圍環境：

除排煙機油安裝之周圍，應避免門窗過多而產生空氣對流太大，當油煙上升未到25cm之有效吸力範圍之外，則無法發揮其除油排煙之效果。

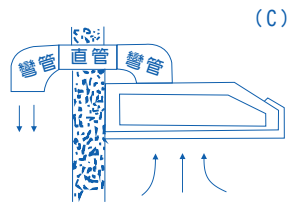
(B) 安裝高度：

除油排煙機之安裝高度係以爐面至機體底面之距離，參考高度為65~75cm。
若機體能越接近爐面，則其排煙效果越佳。



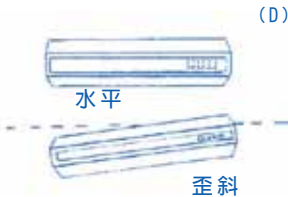
(C) 風管長度：

風管長度之標準接法係以一大彎、一小彎一直管之搭配為其理想者。
排風出口至機體之距離，應盡量避免過長，以免氣流擠壓於管內，影響其排風效果。



(D) 機體保持水平：

機體安裝後於集油盤內盛水觀其水平度，以免使用時集油盤內積油傾向單邊而溢出機外。
(左右水平可由吊鐵調節之前後水平，則由鋼釘釘入牆壁之深淺決定)。



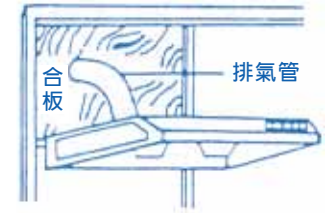
安裝注意事項

A. 理想安裝位置：

- (1) 安裝於爐台之上方。
- (2) 除油煙機之底部邊緣距地面約在160cm~170cm之間。
- (3) 除油排煙機之底部邊緣距爐台上面不得超過75cm。

B. 排氣管之安裝位置：

- (1) 排氣管於爐台正對窗戶之安裝：敲下一方玻璃，安裝一塊穿有彎管孔大的合板，排煙管由此孔穿出絕不損壞壁面。
- (2) 爐台不鄰近窗戶時：
 - I. 選擇最近爐台可通向室外的窗戶，裝設排氣管穿窗而出。
 - II. 或選擇最近爐台可通向室外的牆壁，(非隔間牆壁)打洞，裝設排氣管穿牆而出。



C. 鑽穿牆洞：

- (1) 先量好彎管正對牆面位置。
- (2) 然後在壁面畫好鑽洞範圍，再使用電鑽穿牆壁。
- (3) 鑽洞時應要留意牆壁結構和質料切勿破壞牆洞以外之壁面。

D. 裝設機體及排氣管：

- (1) 再已選定的安裝位置上，釘上鋼釘。
- (2) 調整機體兩側之掛鉤(吊鐵)，將機體懸掛於鋼釘上。
- (3) 懸掛後機體要保持一定水平(安裝原則D項已有敘述)。
- (4) 按照選好排氣管的適當位置，選擇適當長度的直管和定數的彎管進行裝設。
- (5) 本風管座已在出廠前套入出風口，安裝時請將風管照一般方式反方向套入即可。



E. 假如電源線損壞時，必需由製造廠商/服務站或類似專業人員更換，避免造成危險。

- ※未受過專業訓練者請勿自行安裝，除非有專業人員在旁指導或介紹過如何安裝，且願意自行負責一切後果。
- ※孩子應該被監督且保證他們不玩這項裝置。