



Pacific 太平洋

使用說明書

MODEL NO: PR2070U, PR2090U

◎功能簡介/性能規格表	P1
◎開關控制說明	P2
◎安裝原則	P3
◎安裝步驟	P4-6
◎安裝注意事項	P7
◎使用注意事項	P8
◎保養與清潔注意事項	P9
◎換置LED燈說明	P10
◎排除故障	P11

香港沙田大圍成運道21-23號
群力工業大廈2樓1室

UNIT 1.2/F., KINGLET IND. BUILDING
21-23 SHING WAN ROAD, SHATIN, HONG KONG
TEL : 2604-9777 FAX : 2607-3165
XP022183 (1)



東宇實業有限公司
Dong Woo Industrial Co., Ltd.

功能簡介/性能規格表

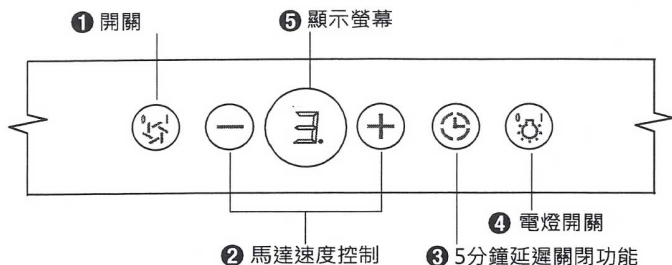
功能簡介:

1. 單馬達可分高、中、低運轉。
2. LED燈兩段式控制：全亮、微亮、關閉。
3. 備有延遲關閉功能。

性能規格表:

	PR2070U	PR2090U	
淨重	15kg	16.4kg	
機箱尺寸(深X高X寬) (含裝飾板)	475X356X700 (mm)	475X356X894 (mm)	
額定電壓	220V - 50Hz		
風管口徑	152mm		
照明	LED燈3Wx2		
調速	低	中	高
回轉率	1780RPM	2288RPM	2732RPM
電功率	1.17A/248W	1.56A/330W	1.76A/361W

開關控制說明



⚠ 提示：當玻璃收起時，油煙機馬達與電燈將會自動關閉。當玻璃再次拉出時，所有設定將回復到上次關閉時的狀態。當玻璃成收起狀態時，馬達並不能開啟，但電燈仍可使用。

1 開關


用來啟動和關閉油煙機(馬達和燈)。

2 馬達速度控制

以加減的方式控制馬達速度當油煙機靜止時按下⊕亦可開啟油煙機。

3 5分鐘延遲關閉功能

此功能可讓油煙機延遲五分鐘後自動關閉。

按下開關後  會顯示於顯示螢幕上，

代表此功能已啟動，而機器將轉為最低速並於五分鐘後自動關閉。

如果要關閉延遲設定只要再按一次開關按鍵就可以關閉。

4 電燈開關

用來啟動LED燈全亮、微亮和關閉之功能。

5 顯示螢幕

用於顯示馬達速度和延遲關閉狀態。

安裝原則

一. 安裝前請先檢查：

1. 附件：說明書1本、橢圓形油杯1個、保證卡x1、機箱固定片2件、機箱固定(A)2件、3/16 " x3/8 " 華司頭螺絲4支、3/16 " x40mm、圓頭螺絲4支、8 " 轉6 " 橢圓風管圈1件、吊掛片2件、3/16 " x1/2 " 華司頭螺絲4支、 \varnothing 4x31mm圓頭自攻螺絲4支、M4x8傘頭2種牙螺絲2支、M4x16圓頭螺絲2支。
2. 性能：接上電源檢查照明與馬達鍵是否正常。
3. 此電器必須接上地線以免導致受傷或損壞。

二. 周圍環境：

抽油煙機安裝之周圍應避免門窗過多而產生空氣對流過大。
當油煙機高度上升在有效吸力範圍之外(吸風口下約25cm)，則無法發揮除油排煙之效果。

三. 風管長度：

使用直徑6吋的風管更能提高排風之效率。
排風出口至機體之距離應盡量避免過長，以免氣流擠壓於管內影響其排風效果。
抽油煙機之安裝高度係指爐面至機身底面之距離，建議參考高度為65-75cm。
若能越接近爐面則其排煙效果越佳。

四. 理想安裝位置：

安裝於爐台之上方抽油煙機底部邊緣距地面約在160-170cm之間(抽油煙機底部與瓦斯爐上方不得超過75cm)。

五. 裝設機身及排氣管：

按已選好排氣管的適當位置，選擇適當長度的直管進行裝設。

六. 排氣管之安裝位置：

排氣管於爐台正對窗戶之安裝：敲下一方玻璃在裝一塊穿有彎管孔大的合板，排煙管由此穿出絕不損壞壁面。
爐台不鄰近窗戶時選擇最近爐台，可通向室外的窗戶在裝設排氣管穿窗而出或選最近爐台，可通向室外的牆壁(非隔間牆壁)打洞，在裝設排氣管穿牆而出。

七. 鑽穿牆洞：

先量好彎管正對牆面位置，然後在壁面畫好鑽洞範圍，再使用電鑽鑽穿牆壁。
鑽洞時應要留意牆壁結構和質料切勿破壞強洞以外之壁面。

安裝步驟

- ⚠ 警告：電力接線方面必須由專人處理，抽油煙機必須接上接地線。
接線前請務必確保電源開關已關閉。

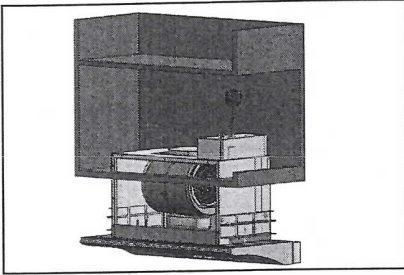


圖3

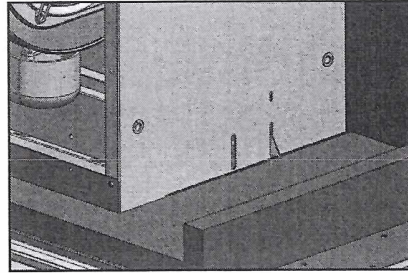


圖4

1. 首先將櫃子底部開好符合油機的尺寸的孔(如圖3、4)，然後將油機的風胃固定座，往底部的孔往上推。利用彈片將油機固定在櫃子裡。

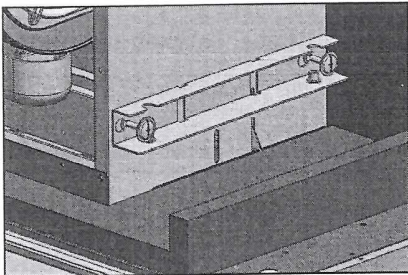


圖5

2. 先將左右兩側的兩顆螺絲固定在風胃上，再來將機箱固定片推進螺絲裡面並將螺絲鎖固定(如圖5)。

安裝步驟

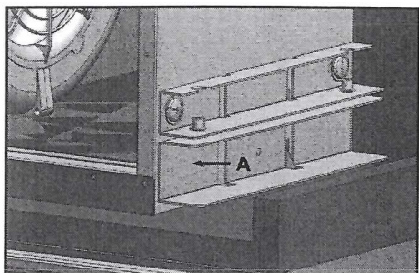


圖6

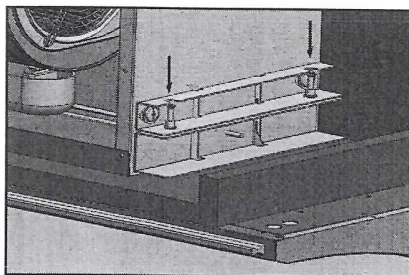


圖7

3. 將機箱固定片A放在機箱固定片下方，並由風胃固定座內側把螺絲輕輕固定（如圖6：須可以移動不能鎖死）。

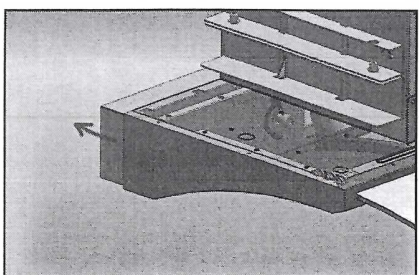


圖8

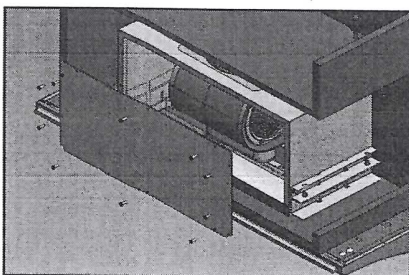


圖9

4. 先將油機調整好位置後，再將調整螺絲由機箱固定片的拉帽處往下迫緊機箱固定片A，使油機和櫃子完全鎖固（如圖7），然後將鐵網拆下調整後支撐板貼齊牆壁（如圖8），最後再把前方的蓋板蓋上（如圖9）。

安裝步驟

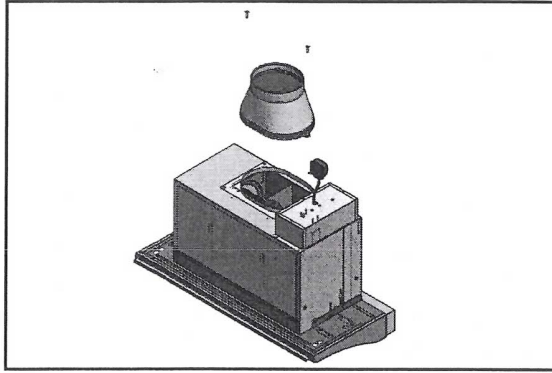


圖.10

5.將橢圓風管座套入機箱用M4x16螺絲鎖緊於機箱(如圖10)。

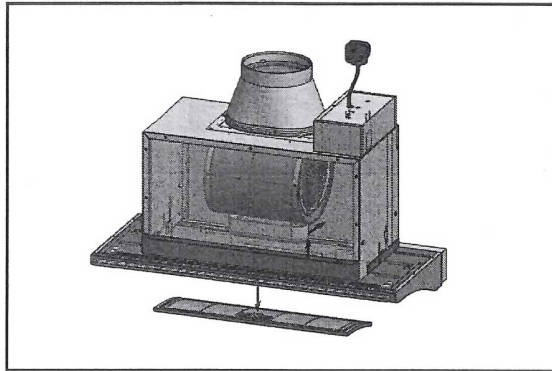


圖.11

6.將鋁網取下把油杯掛於馬達風箱掛勾槽內(如圖12)。

安裝注意事項

安裝前櫥櫃準備工作

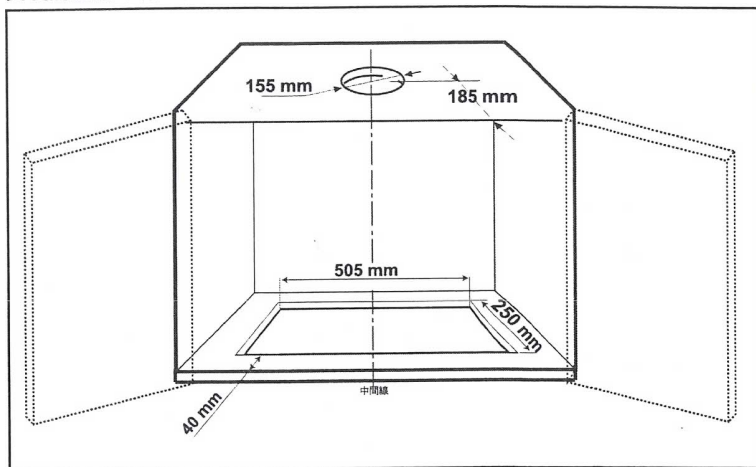


圖.1

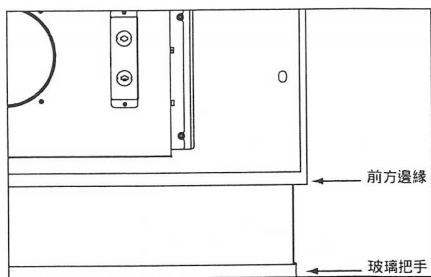


圖.2

1. 測量櫥櫃的中間線在以鉛筆標記。
2. 若櫥櫃底部小於抽油煙機請加裝木條，以確保機身與櫥櫃底部等長在安裝。
3. 根據(圖1)所顯示的尺寸在櫥櫃上開洞。
請確認機身前方邊緣(圖2)與櫥櫃底部最前方等齊以確保櫥櫃的門可以正常開啟與關閉。

使用注意事項

每次煮食前必須先開抽油煙機才開始煮食，可防止抽油煙機損壞。

若電源線損壞時必須由製造廠或其服務處或具有類似資格的人員更換以避免危險。

當抽油煙機與瓦斯或其他燃料同時使用時室內應有良好的通風。

若未依說明書執行清潔可能引起火災。

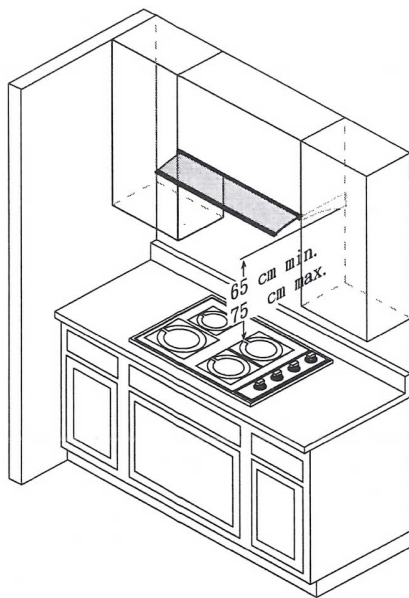
不可在抽油煙機下方直接燃燒。

排出的氣體不得藉由瓦斯或其他燃料之排氣通道釋出。

爐具或爐架與抽油煙機最低部份之最小距離限制，當抽油煙機置於瓦斯爐上時此距離至少為65公分，若瓦斯爐之安裝說明書規定更大之距離時必須列入考量。

須適當調整高度使廢氣完全排出。

須藉由工具拆卸之零件，使用者不得自行徒手拆卸以免發生危險。



保養與清潔注意事項

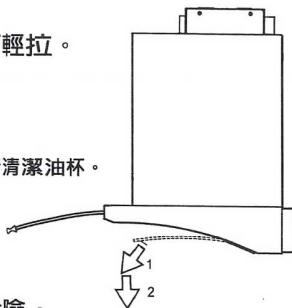
一.機身表面保養

1. 請定期以熱肥皂水和棉布擦拭機身以防油垢堆積。
2. 請勿使用腐蝕性洗碗精和材質過粗的布料擦拭，以免傷害到機身表面。
3. 擦拭完成後建議使用無刺激性的不鏽鋼拋光劑來進行第二次擦拭。
4. 請使用軟布輕擦，您的油煙機表面將會更加光亮。
5. 請勿使用含有漂白成分的清潔液。

二.鋁網保養

1. 每隔一個月或30小時的使用後，應將鋁網拆下清洗。
2. 鋁網可用溫水手洗；請使用非腐蝕性洗碗精浸泡後清洗。風乾後請安裝回機身。
3. 在沒有安裝鋁網的情況下請勿使用油煙機以免油汙附著到馬達和油煙機內部。
4. 約每三個月請定期購買並更換新的鋁網以常保您的油煙機正常運作。
若鋁網有所損壞，亦請更換。
5. 移除鋁網方法如圖示：將鋁網上的小把手向下輕拉。

▲ 建議：使用者依煮食習慣一周清潔一次。油杯油汙七分滿時請清潔油杯。



三.清潔方法

1. 清潔抽油煙機時請先拔掉電源插頭以免發生危險。
2. 請勿用水沖洗馬達以免馬達燒燬。
3. 煮食時勿噴清潔劑清洗排油煙機以免清潔劑掉落菜餚。
4. 清潔時需藉由工具拆卸之零件，使用者不得徒手拆卸以免發生危險。
5. 建議市售之廚房專用除油清潔劑。
6. 依據市售之廚房專用除油清潔劑使用方法清潔抽油煙機煙罩外殼表面。
7. 將除油清潔劑噴風葉，靜置30分鐘再開啓排油煙機清洗。
8. 將除油清潔劑倒入油杯靜置30分鐘再清洗。

換置LED燈說明

注意：

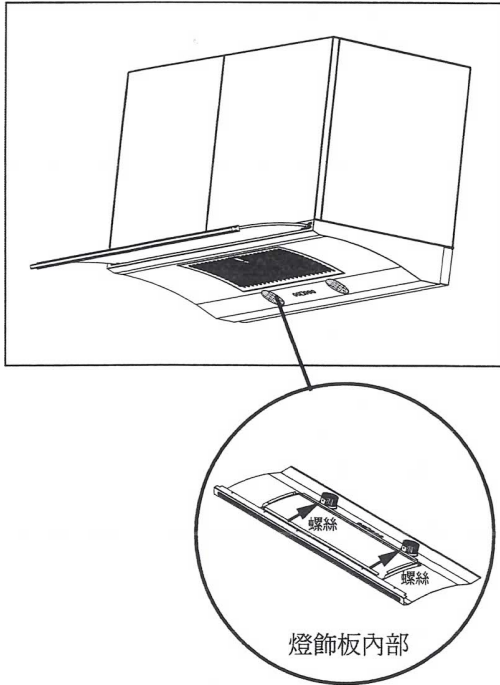
當油煙機在運轉或經過長期運轉後請小心燈泡高溫，並請待冷卻後再行移除。

請再三確定油煙機電源關閉以及燈泡冷卻後再行移除。

移除一片鋁網，拔除內部燈泡連結電線。

接著移除燈飾板以方便卸下螺絲，每個燈泡皆有一個螺絲（位置如下圖），卸下螺絲後燈泡將自行掉落。

請洽經銷商購買新燈泡。



排除故障

狀況	發生原因	解決對策
馬達不轉	1. 無電源輸入(電源線燒毀)或保險絲燒毀	1. 更換PC板
	2. 馬達溫控跳脫無法回復	2. 更換馬達
	3. 馬達銅線燒毀	3. 更換馬達
	4. 電容器燒毀	4. 更換電容器
	5. 無電源輸入(電源線燒毀)或保險絲燒毀	5. 三用電表測(更換電源線)
馬達轉速變慢	1. 電容器變形或電量不足	1. 更換電容器
	2. 馬達燒毀	2. 更換馬達
風葉有反轉現象(風葉)	1. 馬達銅線短路	1. 更換馬達
	2. 出風口逆風現象(倒灌風)	2. 出風口或排風管阻塞清理
馬達無分段速度	1. 電容器燒毀	1. 更換電容器
	2. 線路脫落	2. 重整電線
馬達時轉時不轉	1. 馬達溫控125°C跳脫, 75°C回復煮食時溫度過高造成溫控跳脫現象	1. 建議使用煮食方法稍改 2. 更換馬達
	2. 馬達溫控跳脫時有時無	3. 更改馬達結線, 不使用溫控
Delay Off 延遲失效	1. 主控PC板失效	1. 更換主控PC板
	2. 開關PC板失效	2. 更換開關PC板
漏電	1. 馬達入水造成	1. 更換馬達
LED 燈兩段失效	1. LED 燈控制線斷路	1. 更換 LED 燈控制線
	2. 主控 PC 板燈線斷路	2. 更換主控PC板
顯示器失效	1. 主控 PC 板失效	1. 更換主控PC板
	2. 開關 PC 板失效	2. 更換開關PC板