

Pacific

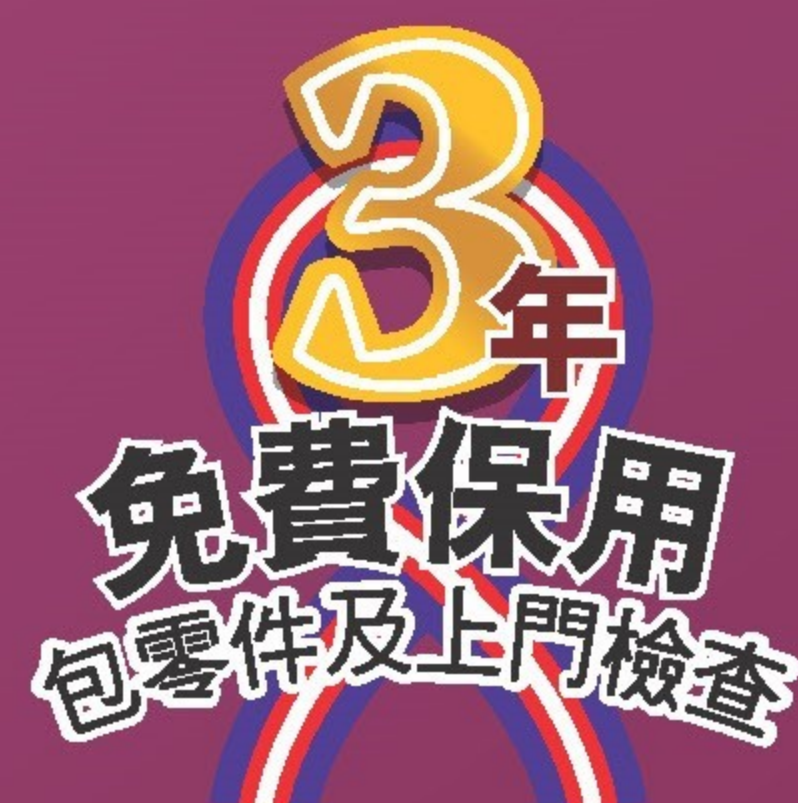
雙頭電磁爐 PIB-WL1

嵌入/座檯式 兩用



300W 低溫，單邊最高 2800W，9 段火力靈活調節

www.dongwoo-hk.com

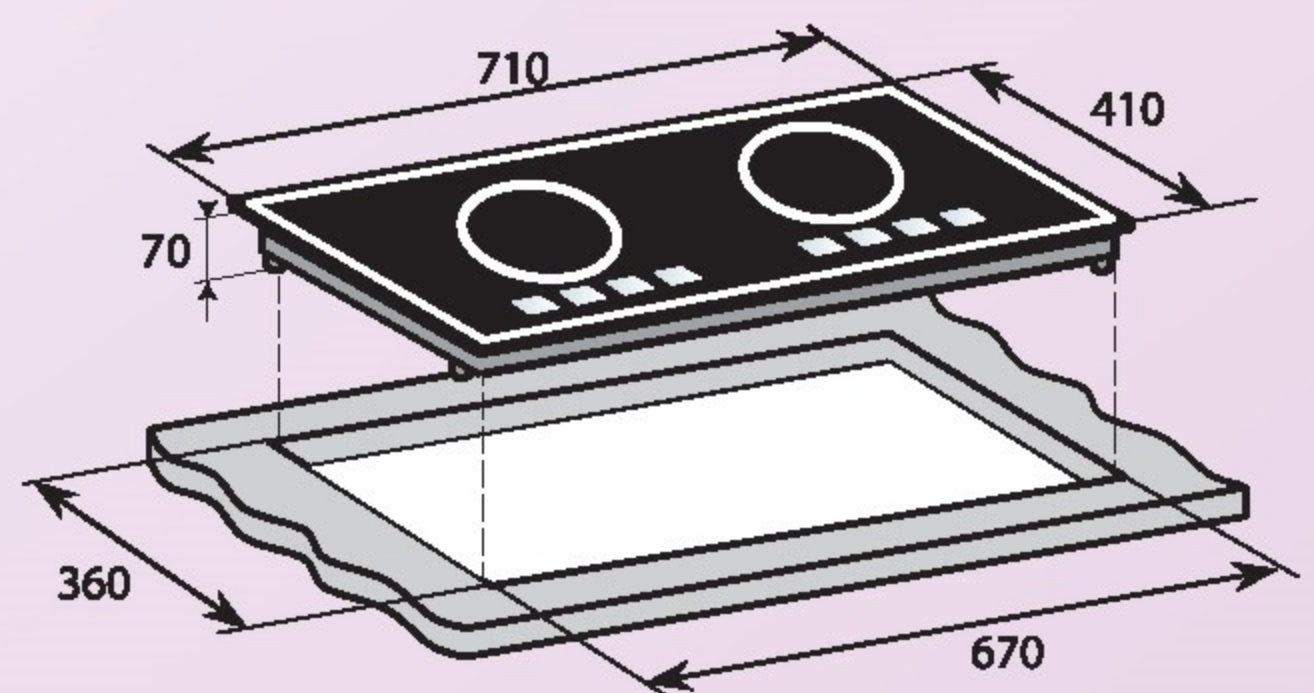




- 單邊高達 2800W
- 防乾燒偵測功能，器皿內水份完全燒乾會停止運作，避免危險
- 多重安全保護，例如當電壓不穩，爐面過熱等情況出現，電磁爐會停止運作，防止意外發生
- 定時關機功能，可設定長達3小時59分鐘的時間擊，自動關機
- 自動關機保護，非定時關機操作下，2小時並無操作會自動關機，避免危險
- 嵌入或座檯兩用，彈性靈活，迎合不同廚房及個人需要
- 半橋技術，低至300W無間斷工作，適合低溫烹調

安裝開孔尺寸圖

雙頭電磁爐 PIB-WL1



尺寸單位：毫米

- * 1. 安裝電磁爐的櫥櫃必須留有少於 100 mm² 與空氣相通間隙。
- * 2. 爐邊四週需留有最少 100 mm 距離。

產品	雙頭電磁爐	定時關機	1分鐘 - 3小時59分鐘
型號	PIB-WL1	安全鎖	✓
微晶面板顏色	拉絲黑色	淨重	9.2 Kg
玻璃尺寸(mm)(WxD)	710 x 410	毛重	10.8 Kg
開孔尺寸(mm)(WxD)	670 x 360	電壓	AC220-240V
總功率	2800W	電掣	13A 插蘇
輸出功率	左：300-2800W	安裝方式	嵌入式 / 座檯
	右：300-2800W	產品尺寸	710 x 410 x 70mm
火力調校	9	包裝尺寸	795 x 500 x 145mm
控制方式	電子輕觸式	保用	3年免費保用(包零件及上門檢查維修)

規格可能因產品改良而作出修改，恕不另行通知。

總代理  **東宇實業有限公司**
Dong Woo Industrial Co. Ltd.

香港沙田大圍成運道21-23號群力工業大廈2字樓1室
Unit 1, 2/F Kinglet Ind. Bldg., 21-23 Shing Wan Road, Tai Wai, shatin, N.T. Hong Kong
Tel: (852) 2604-9777 Fax: (852) 2607-3165 www.dongwoo-hk.com



『登入網頁』