



香港機電工程署
氣體安全監督認可
Approved by EMSD Authority

Pacific

PGH-12

12公升數碼恆溫熱水爐

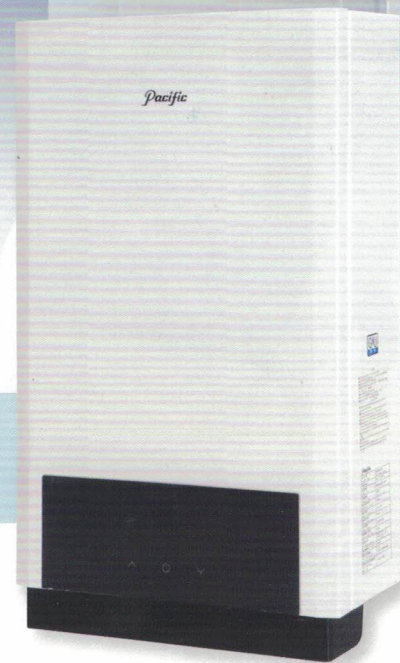
- LED顯示，設定一目了然
- 電腦數碼恆溫設定
- 水溫記憶功能，再啟動時回復最後的水溫設定*
- 使用低噪音排氣風機，寧靜舒適
- 防過熱，電短路等保護裝置，安全可靠
- 即開即熱，快捷方便
- 高效率燃燒，節省能源，有利環保
- 可同時供應熱水至浴室，洗手盤及廚房

* 若切斷電源，此功能失效

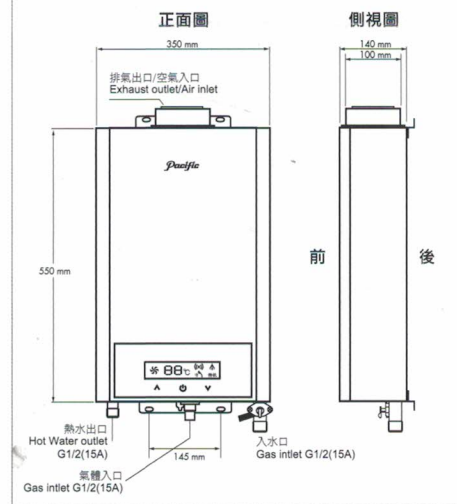
熱水爐規格

產品	12公升數碼恆溫熱水爐	
型號	PGH-12	
排氣方式	對衝強制排風式	
尺寸(mm)(HxWxD)	550 x 350 x 140	
適用氣體	煤氣	石油氣
煙道種類	背排式	背排式 / 頂排式
氣體額定壓力	2500 Pa	
熱負荷	26 Kw	25 Kw
泄壓安全裝置	<1.25 Mpa	
控制方式	水控後制式	
點火方式	水控自動連續脈衝打火	
安全裝置	帶熄火保護，閃電保護安全裝置，過熱安全裝置， 熱水高溫安全裝置，電流保險絲，泄壓閥	
最低啟動水壓	0.02-1 Mpa	
適用水壓(MPA)	0.02-1 Mpa	
喉管接駁	氣體入口	半吋(1/2)喉牙
	冷水入口	半吋(1/2)喉牙
	熱水出口	半吋(1/2)喉牙
出水量(公升/分鐘)	溫升 25°C, 12L / min	
重量	淨重 12.5 Kg	
使用電壓	AC220V/50Hz	
額定輸入功率	40 W	
保用	3年免費保用	

規格可能因產品改良而作出修改，恕不另行通知。



尺寸圖 氣體熱水爐 PGH-12



尺寸圖 氣體熱水爐 PGH-12

