

# misoko

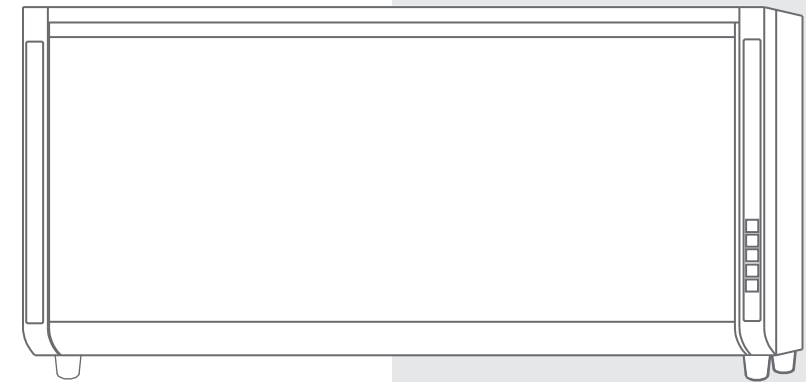


## 食器乾燥機

### 按裝使用說明書

◎ 按裝使用前請詳讀本說明書

FD7002 (WT.DB.SL) 紫外光殺菌  
FD8002 (WT.DB.SL) 紫外光殺菌  
FD9002 (WT.DB.SL) 紫外光殺菌



#### 《目錄》

##### ■ 按裝工程說明

1. 按裝前的準備與確認.....P1
2. 按裝方法.....P2
3. 排水.....P2
4. 碗盤架之按裝.....P2
5. 啓動確認.....P2

保證書 /封底

##### ■ 使用操作說明

1. 各部名稱.....P3
2. 使用方法.....P3
3. 注意事項.....P4
4. 清潔保養要領.....P5
5. 異常處理.....P6
6. 性能規格表.....P6



東宇實業有限公司  
Dong Woo Industrial Co., Ltd.

香港沙田大圍成運路21-23號群力工業大廈2字樓1室  
Unit 1,2/F., Kinglet Industrial Building, 21-23 Shing Wan Rd., Shatin, Hong Kong.  
Tel:(852)2604-9777 Fax:(852)2607-3165

## ■ 安裝工程說明

### 一. 安裝前的準備與確認:

#### 1. 安裝位置:




- (1) 食器乾燥機應儘可能安裝在流理台水槽上方或放置流理台檯面上。(如圖A)
- (2) 安裝時務必遠離瓦斯器具(如煤氣、瓦斯爐、熱水器等),及電熱器具(如電暖器,電烤箱等)15公分以上。(如圖B)

#### 2. 安裝位置的強度與平面度:

安裝前請先確認安裝位置(上櫥櫃、牆壁)的強度與平面度。若安裝位置不牢固的話會有崩塌的危險。此外平面度若不夠的話也會造成歪斜,同時門會產生縫隙、高低不同等情形。(如圖C)

型號 <b>MISOKO</b>	FD7002(WT.DB.SL) FD8002(WT.DB.SL) FD9002(WT.DB.SL)
安裝位置強度標準	50公斤以上

#### 3. 附屬零件:各機型之食器乾燥機皆附有以下安裝用之附件。

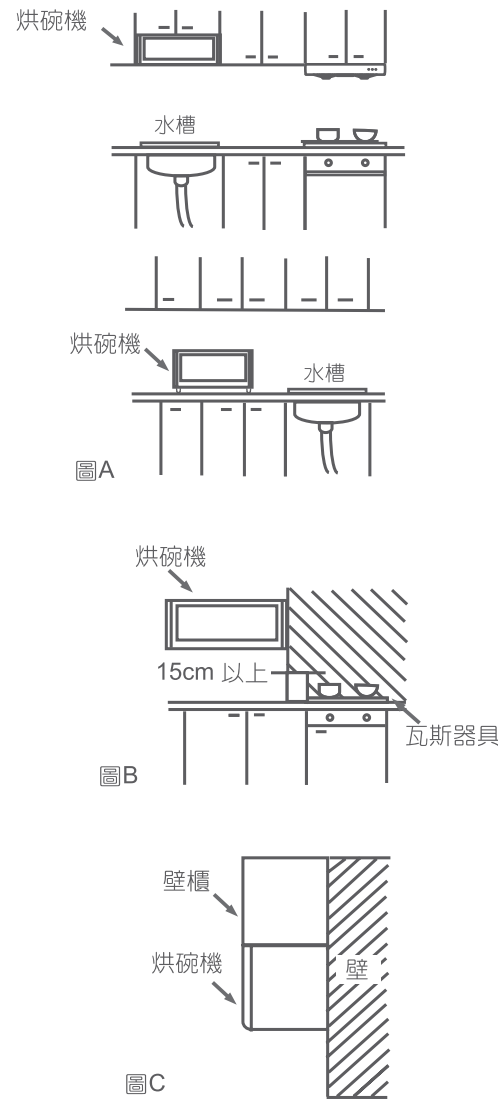
固定螺絲	吊片固定用	腳柱
 6支	 2支	 4支

#### 4. 配線工程:

##### (1) 電氣配線工程:

- 最好請領有合格執照之水電承裝業者施工。
- 將電源插座安裝靠近機器1.2公尺以內之位置。(電源線有效長度是1.5m)
- 電源打開時將會有約5安培的電流通過,所以在配線時須注意其電線徑大小。

※注意:視現場情況務必做適當的接地工程。



##### (2) 接地配線工程:

為防止漏電之意外事故,請選擇以下所列其中一種方法接地。

- 當電源插座附有接地端子時。(如圖D)
- 機器安裝在有水氣和溼氣多的地方,以機器本體為基準,依照規定的施工方式進行接地工程。另外請在有水氣的地方安裝漏電斷路器。

### 五異常處理:

※注意:在保證期間內如遇到有故障現象且無法以下所列方式排除時,請洽本公司服務人員處理,若自行拆卸或由非合格之技術人員維修而導致毀損時,此時公司將不負免費保證之責任。

狀況	可能原因	處理對策
無電源	停電、插頭沒插	檢查電源插頭
	機器故障(保險絲燒毀)	洽服務人員
無法烘乾	碗盤太多、太溼	延長烘乾時間,減少碗盤數量
	電熱器故障(沒有熱風)	洽服務人員
烘乾時間無法設定	按鍵開關故障	洽服務人員
	電路板故障	洽服務人員
有異味	食器乾燥機內部不潔	使用抹布擦拭清潔內部
	電路異常	關掉電源速洽服務人員
	集水杯內水已滿	將水倒掉
內部積水	排水口堵塞	清潔排水口
滴水	集水杯內水已滿	將水倒掉
噪音大	風扇馬達不良	洽服務人員

### 六性能規格表:

※注意:以下所列之食器乾燥機規格不得以任何形式修改機器本體,若違反此項規定而造成損害,本公司將不負任何責任。

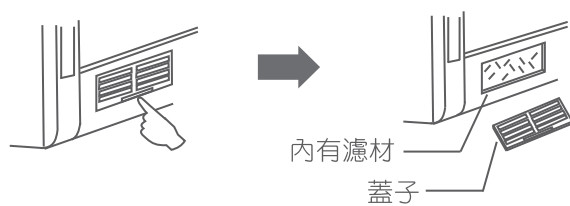
規格機型	FD9002 (WT.DB.SL)	FD8002 (WT.DB.SL)	FD7002 (WT.DB.SL)
外型尺寸	900X325X400mm	800X325X400mm	700X325X400mm
淨重	23Kg(公斤)	22Kg(公斤)	21Kg(公斤)
內壁材質	不鏽鋼白鐵	不鏽鋼白鐵	不鏽鋼白鐵
網架材質	不鏽鋼白鐵	不鏽鋼白鐵	不鏽鋼白鐵
電熱溫度	約68°C恆溫	約68°C恆溫	約68°C恆溫
風扇轉數	2270rpm	2270rpm	2270rpm
烘乾方式	熱風循環+殺菌	熱風循環+殺菌	熱風循環+殺菌
烘乾時間	20-80分鐘四段循環	20-80分鐘四段循環	20-80分鐘四段循環
顯示方式	LED顯示	LED顯示	LED顯示
超溫切斷	75°C	75°C	75°C
照明設備	6W LED	6W LED	6W LED
電源電壓	220V (伏特)	220V (伏特)	220V (伏特)
噪音db數	57db以下	57db以下	57db以下
消耗功率	288W(瓦)	288W(瓦)	288W(瓦)

4. 請徹底的清除碗盤上的菜渣及油污, 若餐具沒有清除乾淨, 仍留有油污就放入烘碗機內, 會使得烘碗機有異味產生, 無論任何餐具一定要清洗乾淨, 才可放入烘碗機內。
5. 請勿把超過30公斤以上之重物放入食器乾燥機中, 以免造成櫥櫃崩塌的危險。
6. 本食器乾燥機除用來烘乾碗盤之外, 並不設計用來作為其他烘乾之用途。
7. 長期不使用食器乾燥機時, 請拔去電源線。
8. 積存於集水杯的水在達到滿水線之前就要倒掉。
9. 更換燈時, 請務必將電源開關置於OFF的狀態下在進行。請勿用濕手來進行更換作業, 有觸電之危險。
10. 絕對不可在無裝上空氣濾網的狀態下使烘碗機運轉。

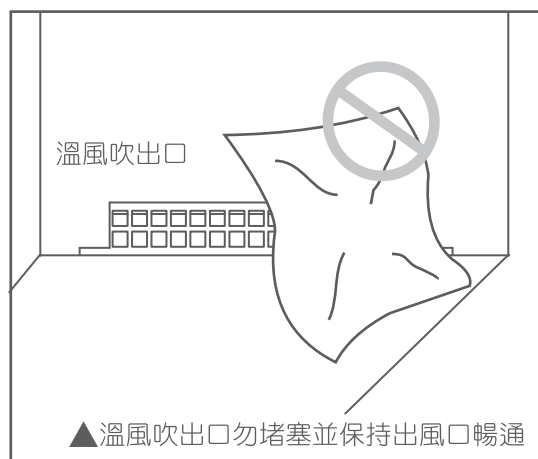
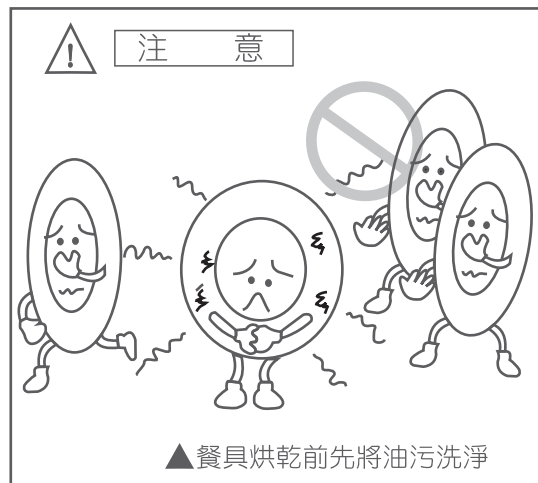
#### 四. 清潔保養要領:

1. 禁止使用含有甲苯、酒精、強酸鹼等成份之清潔劑, 否則極易傷及機體表面烤漆, 而影響整體之美觀性。正確之清洗方式為使用中性的清潔劑來清洗。
2. 進氣口濾網應每月清洗一次, 以確保運作效能。(如圖L)
3. 本機門板為透明壓克力材質, 當沾有油污時應使用中性清潔劑清洗擦乾。

用指頭撥動就可



圖L



#### (3) 接地工程須注意以下事項:

- 不可將接地線連接於瓦斯管, 電話線及避雷針的接地迴路上, 或者是連接於漏電斷電器及其他電器製品的接地迴路。
- 使用附有接地端子之插座時, 請確認接地阻抗值在10Ω以下。

#### 二. 按裝方法:

##### 1. 櫥櫃下方安裝方法:

請將頂板4支螺絲轉鬆後拆下(如圖E), 再依圖示櫥櫃下方處鑽四個φ10的螺絲孔。(如圖F)

##### ※注意

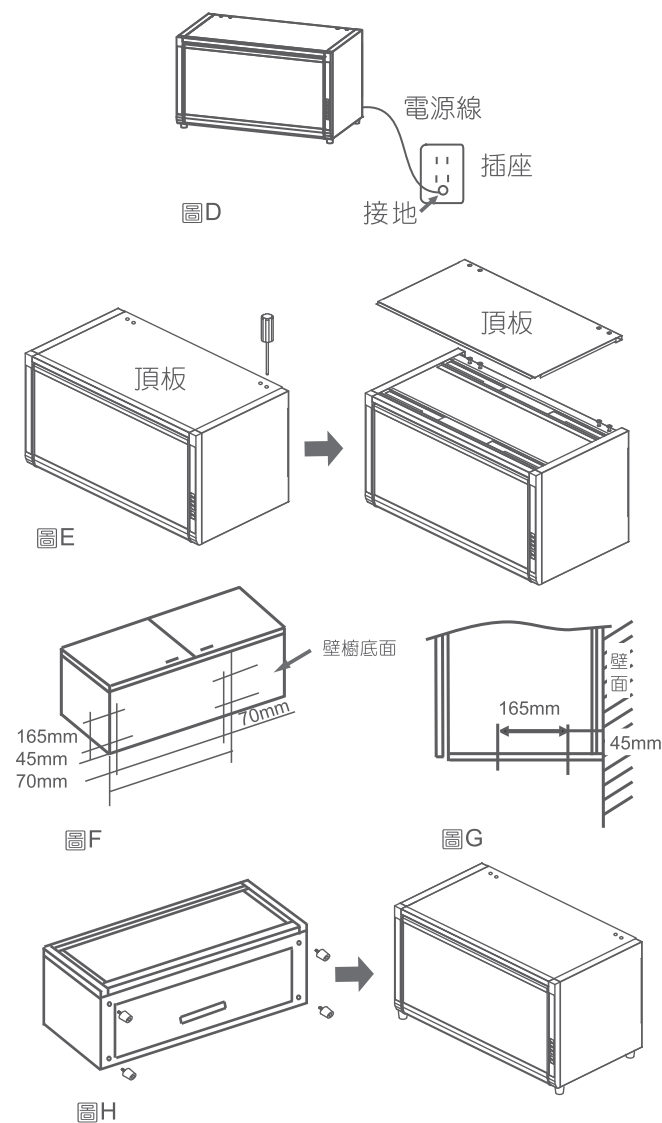
- 在圖示的斜線範圍內, 櫥櫃木板材質若不是實心時, 食器乾燥機切勿按裝於其上。(如圖G)
- 在鑽四個φ10的螺絲孔前, 請確實測量按裝孔位, 螺絲孔位置若稍有誤差, 則食器乾燥機就無法按裝上。
- 先在正確位置上鑽四個小導引孔, 再用鑽頭確實地鑽四個φ10的螺絲孔。

##### 2. 桌上型安裝方法:

取出零件盒中4支腳柱, 在烘碗機底座轉上腳柱。(如圖H)

##### 3. 按裝順序:

- (1) 先將固定螺絲穿過櫥櫃木板鎖上吊掛滑軌。請依下圖示, 吊掛滑軌與食器乾燥機頂部之間至少要留有3-6mm的空隙, 此間若無空隙, 食器乾燥機的按裝就會有困難。
- (2) 再對準吊掛滑軌將食器乾燥機推入並旋緊固定螺絲。
- (3) 亦可藉由移動調整滑軌的左右位置, 以使食器乾燥機位於最佳位置。



#### 三. 排水:

請將集水杯依所示位置按裝好。

#### 四. 碗盤架的按裝:

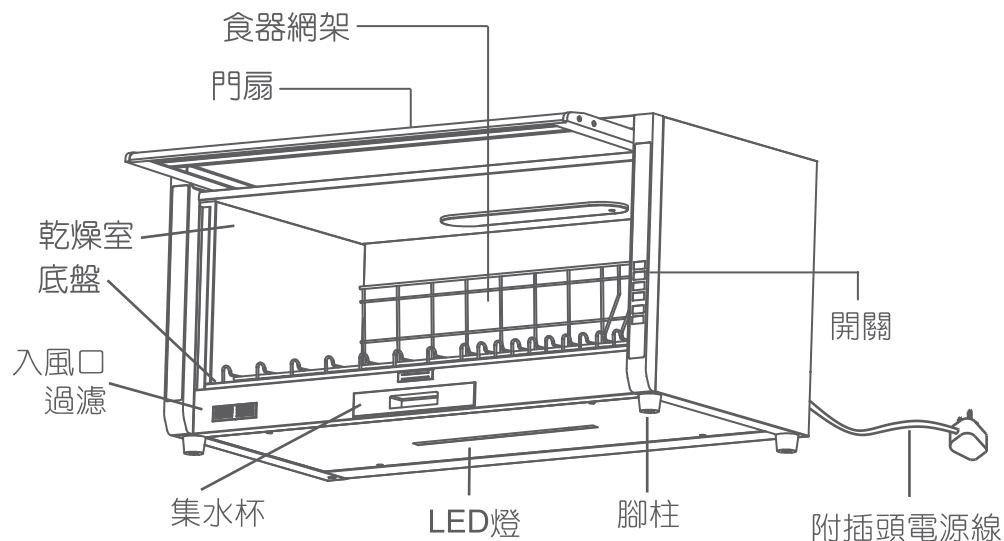
將置筷盒、網架等附件依規定按裝。

#### 五. 啟動確認:

1. 請將插頭插入電源AC220V/50HZ插座。
2. 按下時間設定鍵並確認計時是否正常。
3. 在熱風出口處用手感覺是否有熱風吹出。

## ■ 使用操作說明

### 一各部名稱:



### 二使用方法:

#### 1. 開關門的方法:

此食器乾燥機門為上掀式,開啟時先將手放置於門把手處,向上掀開至完全水平後再向內推入。關閉時先拉出至完全水平後再向下慢慢關閉。

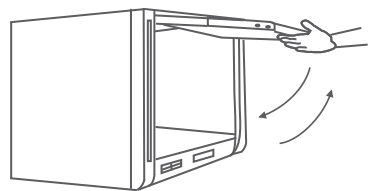
(如圖I)

※注意:在關閉時請在門完全拉出後再向下關上,否則極易造成故障。

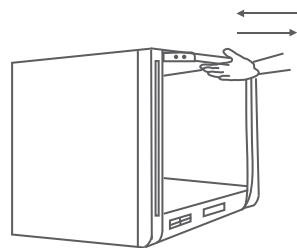
(如圖J)

#### 2. 收藏餐具的方法:

餐具清洗完畢之後,請確實將水分擦乾,並且將碗盤照順序放置妥當。



圖I



圖J

#### 3. 烘乾時間的設定方法:

(1)當碗盤放置妥當時請將門關上。

(2)烘乾時間設定:

可直接按下『時間』鍵,使用單鍵依序來選擇 80、60、40、20分鐘之四段時間設定。(如圖K)

(3)烘乾時間設定之後,LED隨即顯示剩餘時間,依使用時間遞減,直至烘乾時間完畢為止。

(4)烘乾中途若想變更新的時間設定,請直接按下『時間』鍵,選到您所希望的時間即可。

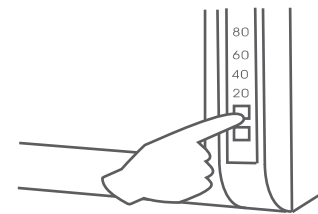
(5)若想在使用中停止運轉,請持續按下「開關」鍵,直到LED全部消失為止。

#### 4. 開啟照明燈:

可直接按下『照明』鍵,使用單鍵依序來選擇高、中、低亮度與關閉照明。

### 三注意事項:

1. 請勿在食器乾燥機下方使用加熱器具(如瓦斯爐,電爐等),而機體內熱風出口亦不得堵塞或者是沾到水,否則極易造成機器故障或烘乾不良等情形。
2. 耐熱度欠佳之塑膠類餐具以及厚度不均的玻璃杯最好不要放入烘乾。(極易導致餐具發生變形,變質)
3. 放置碗盤時,碗盤之間最好排列整齊由左至右,由小至大的方向排列碗盤,碗盤才容易烘乾。
4. 請徹底的清除碗盤上的菜渣及油污,若餐具沒有清除乾淨,仍留有油污就放入烘碗機內,會使得烘碗機有異味產生,無論任何餐具一定要清洗乾淨,才可放入烘碗機內。



圖K

